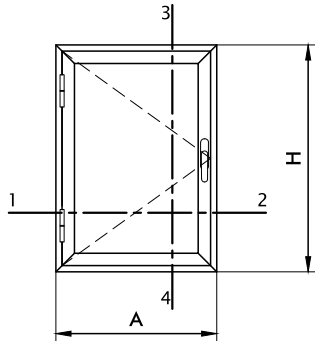
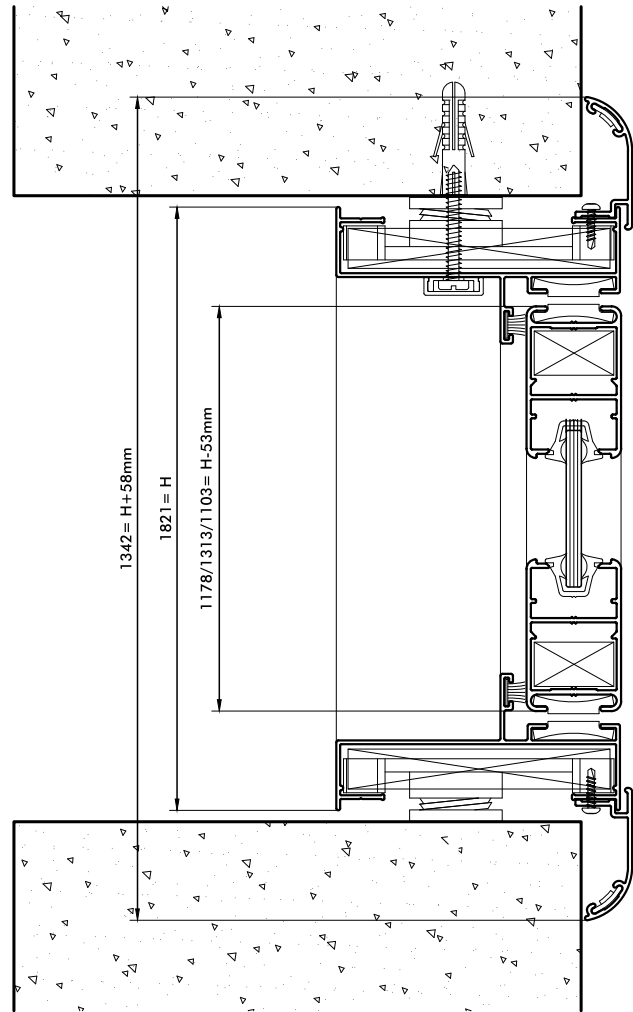


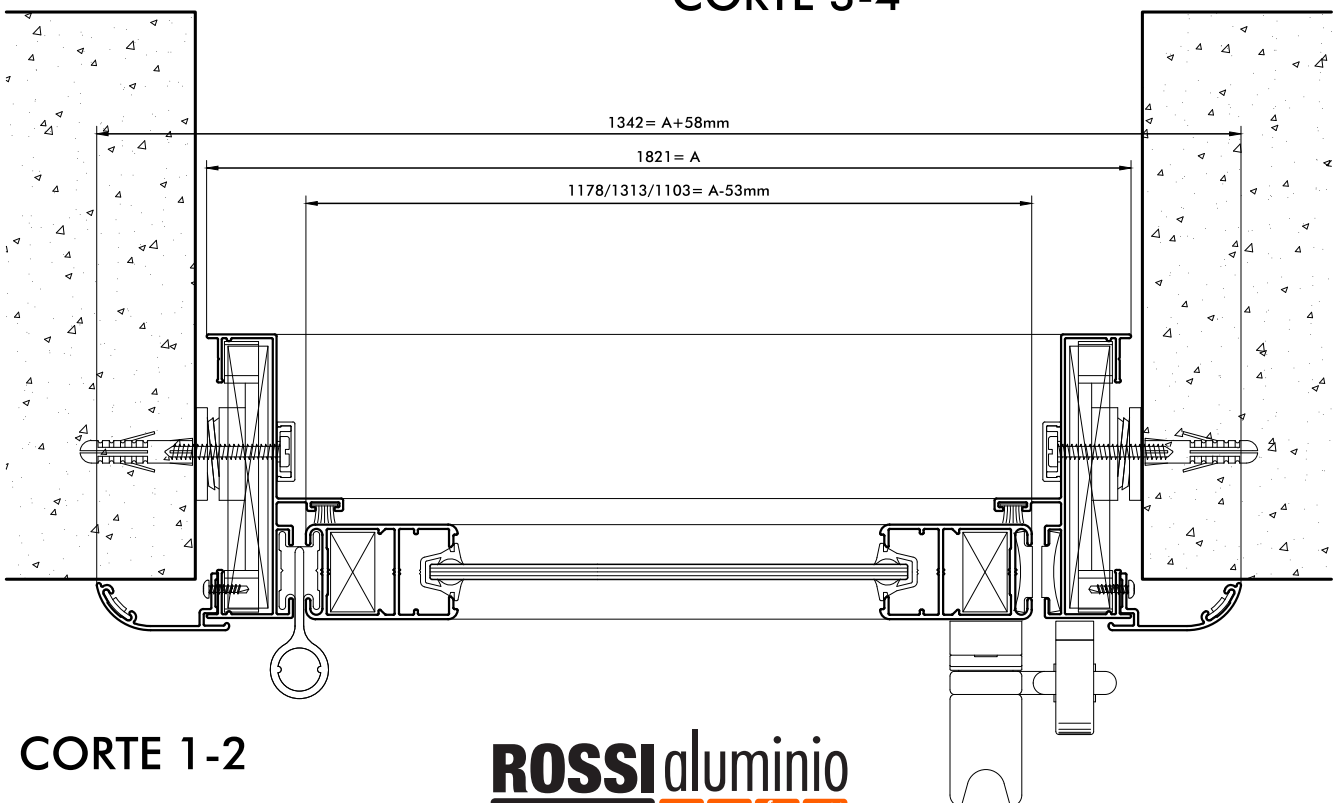
**ROSSI** aluminio  
  
Manual de cortes y descuentos



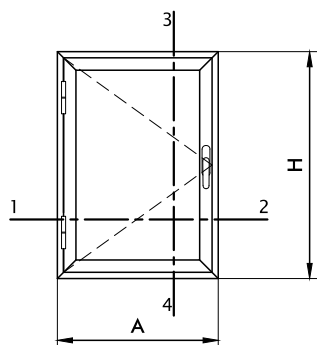
**VISTA**  
VENTANA 1 HOJA DE ABRIR 25mm



**CORTE 3-4**

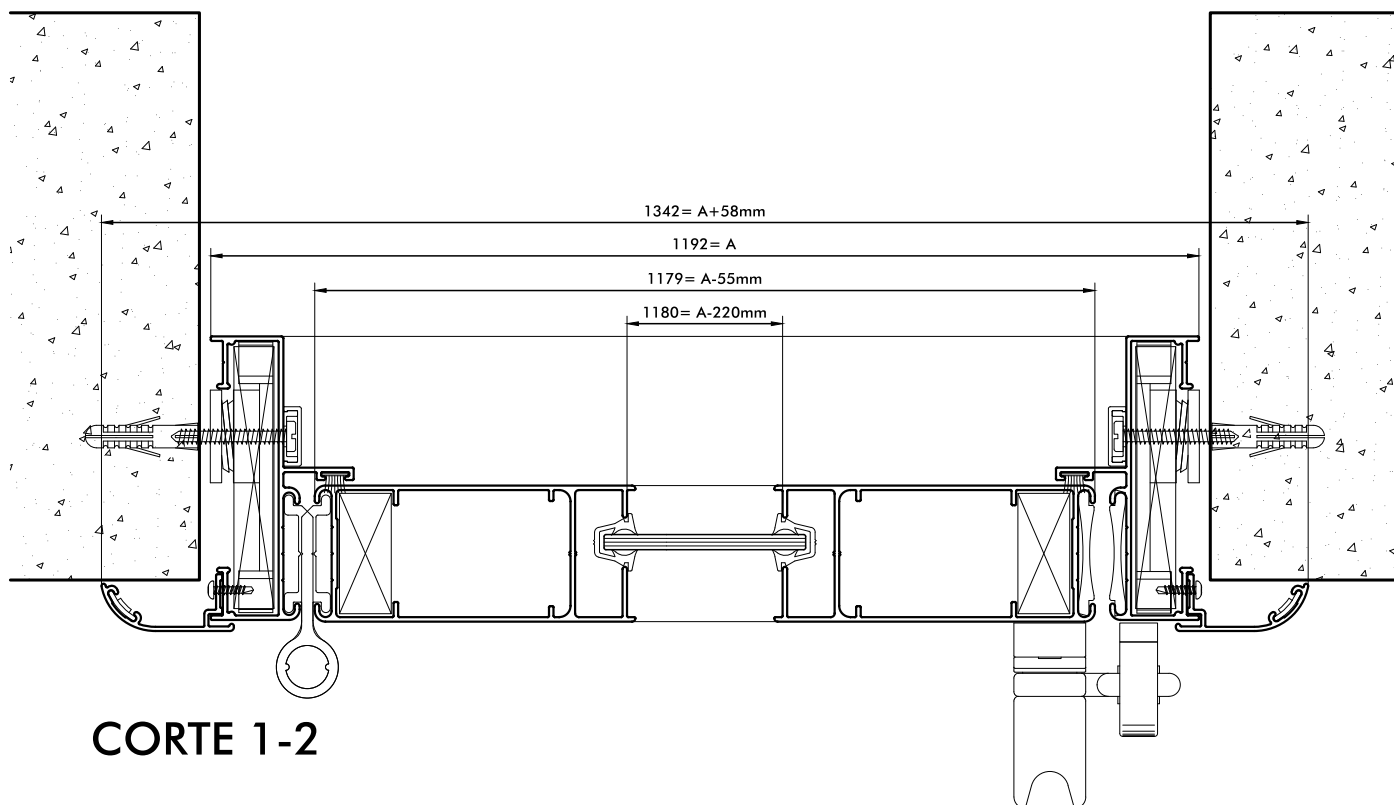


**CORTE 1-2**

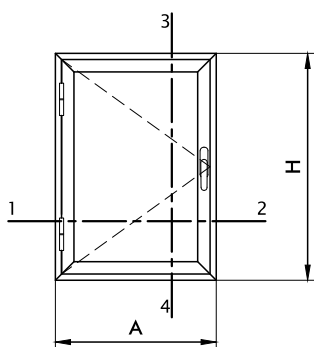


## VISTA

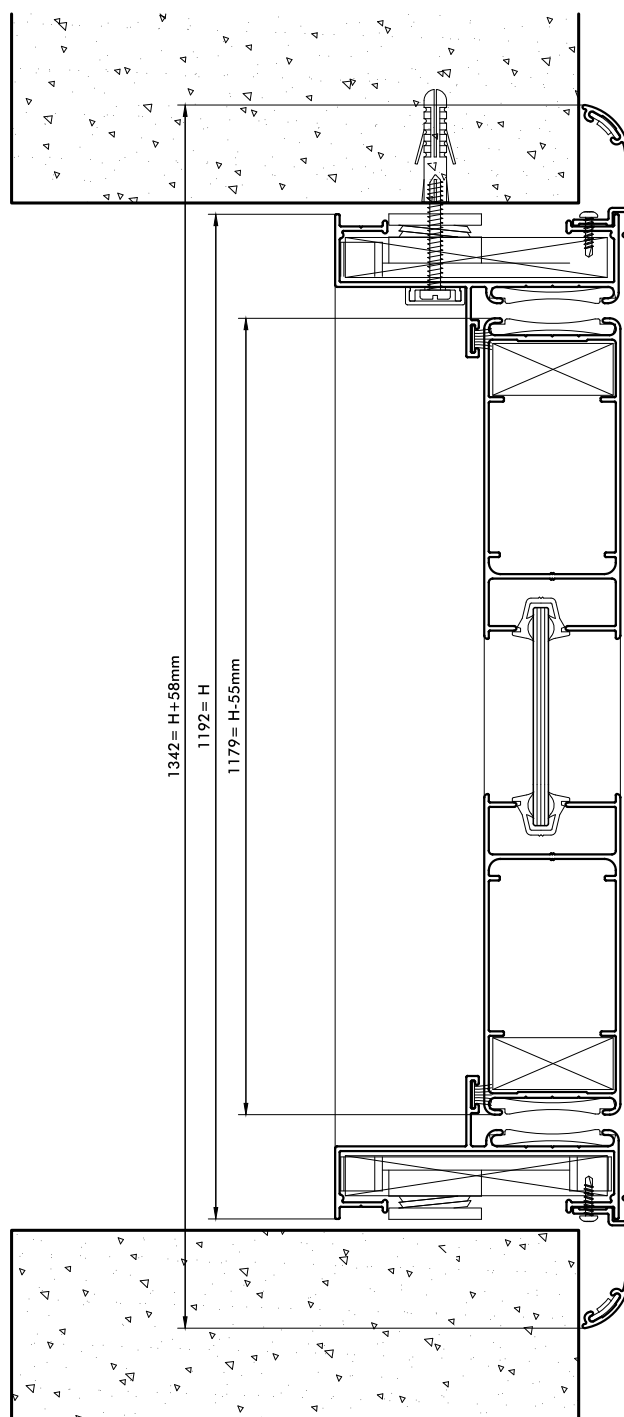
VENTANA 1 HOJA DE ABRIR 36mm



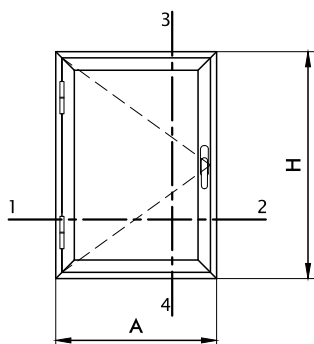
## CORTE 1-2



VISTA  
VENTANA 1 HOJA DE ABRIR 36mm

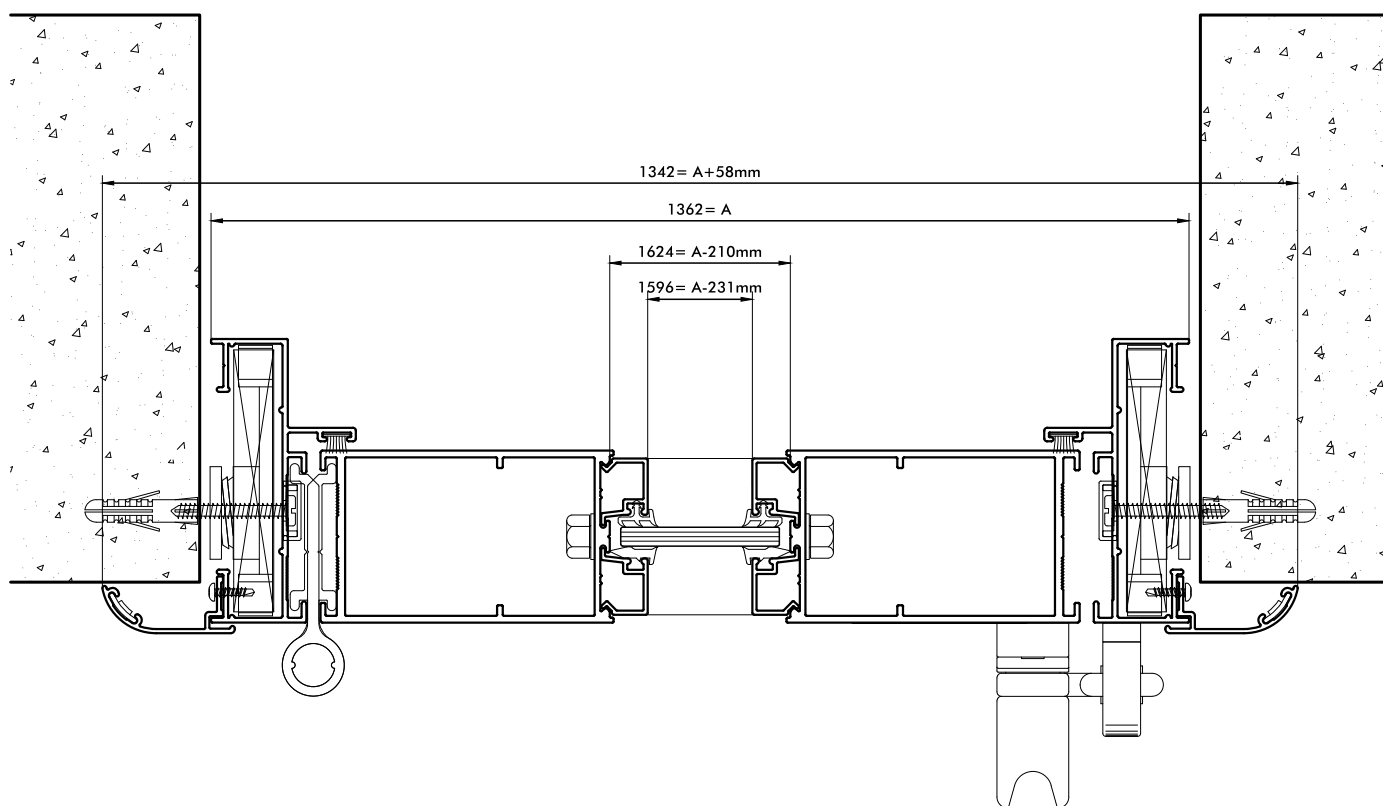


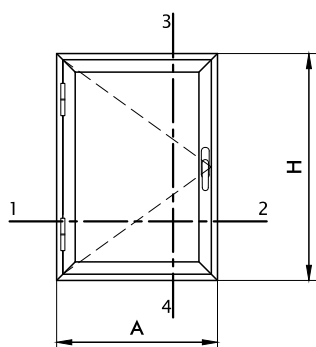
CORTE 3-4



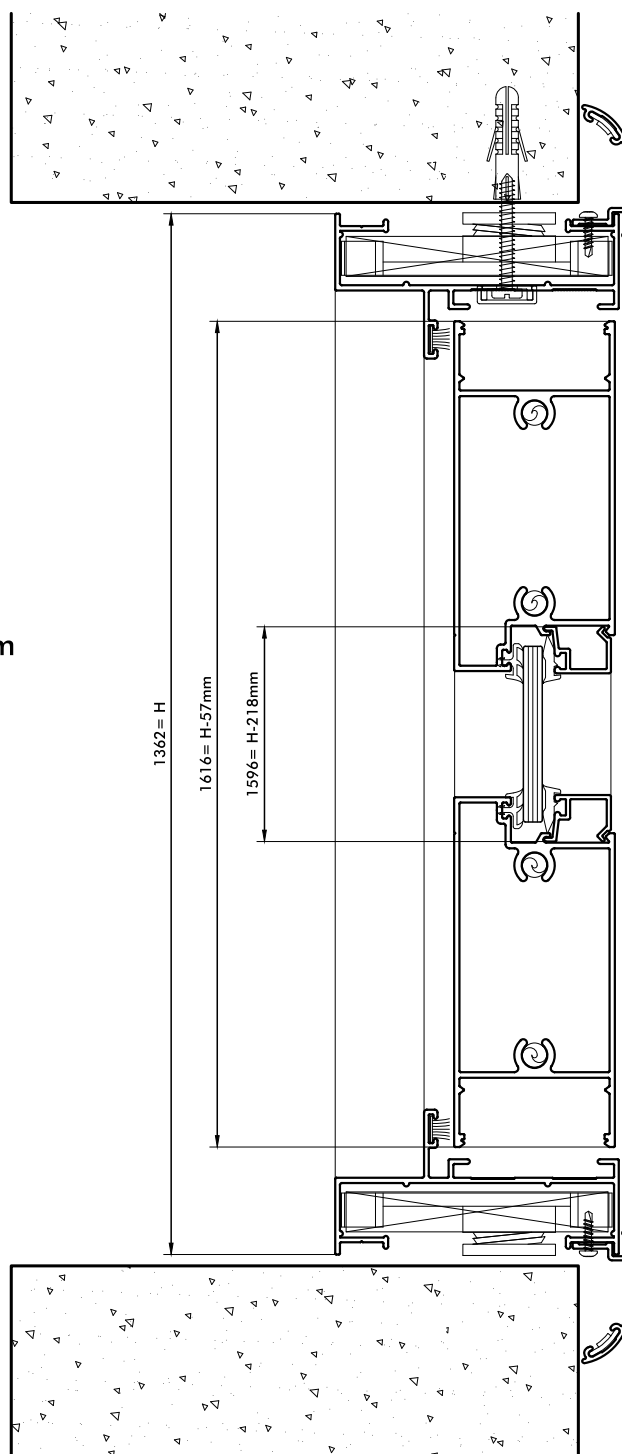
## VISTA

VENTANA 1 HOJA DE ABRIR 45mm

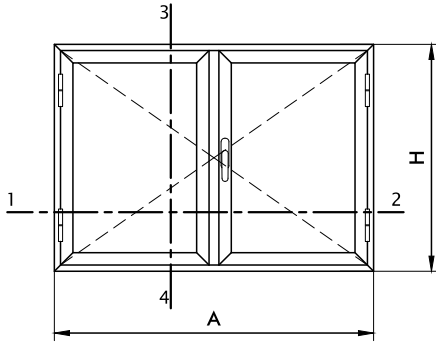




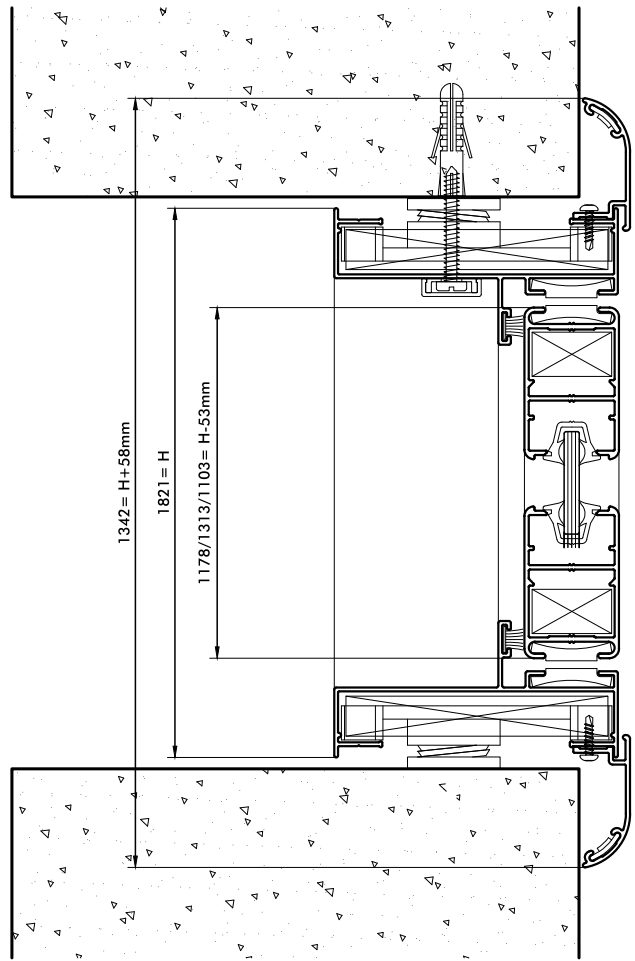
**VISTA**  
VENTANA 1 HOJA DE ABRIR 45mm



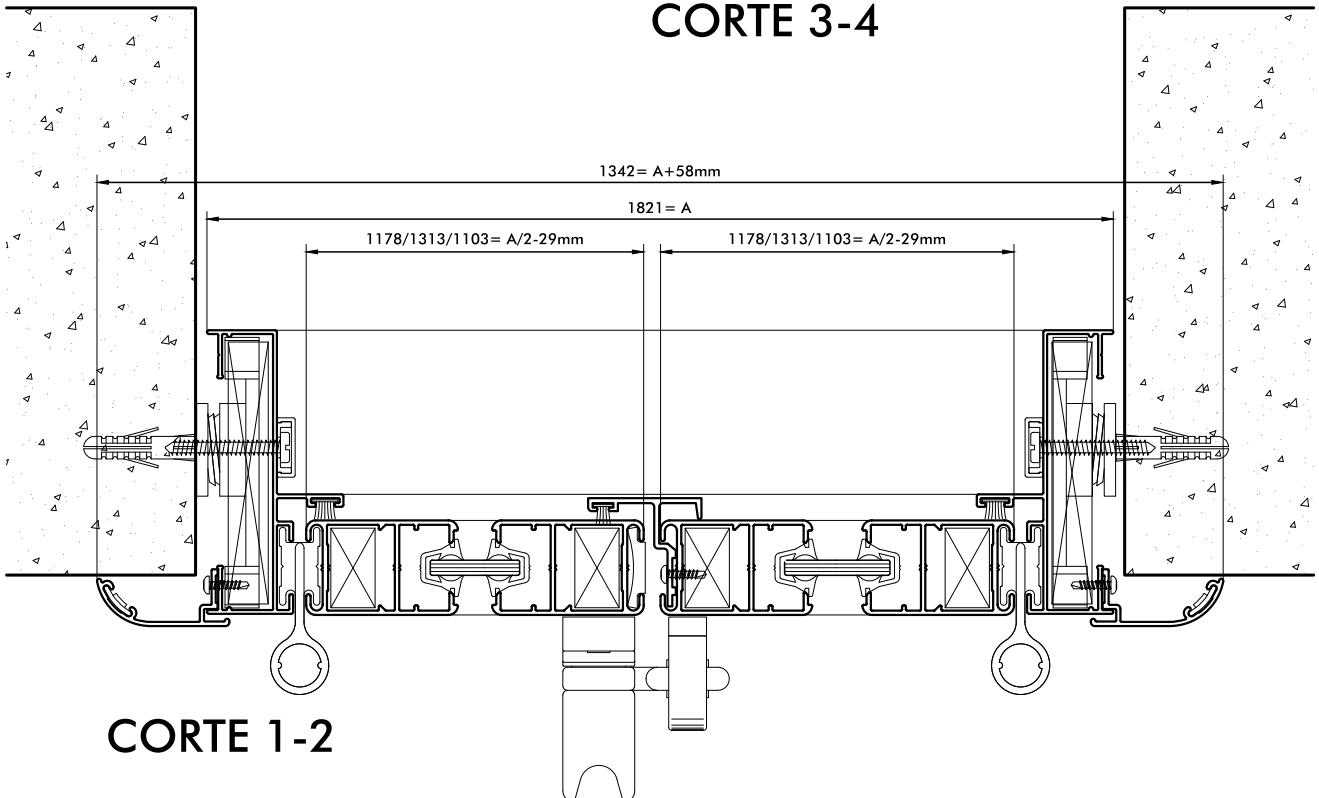
**CORTE 3-4**



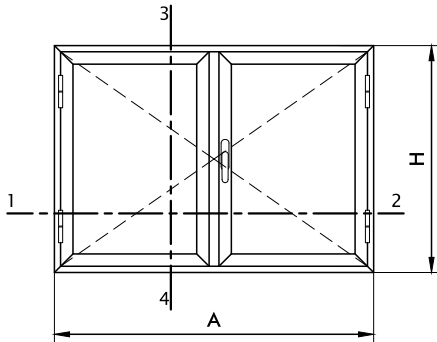
**VISTA**  
VENTANA 2 HOJAS DE ABRIR 25mm



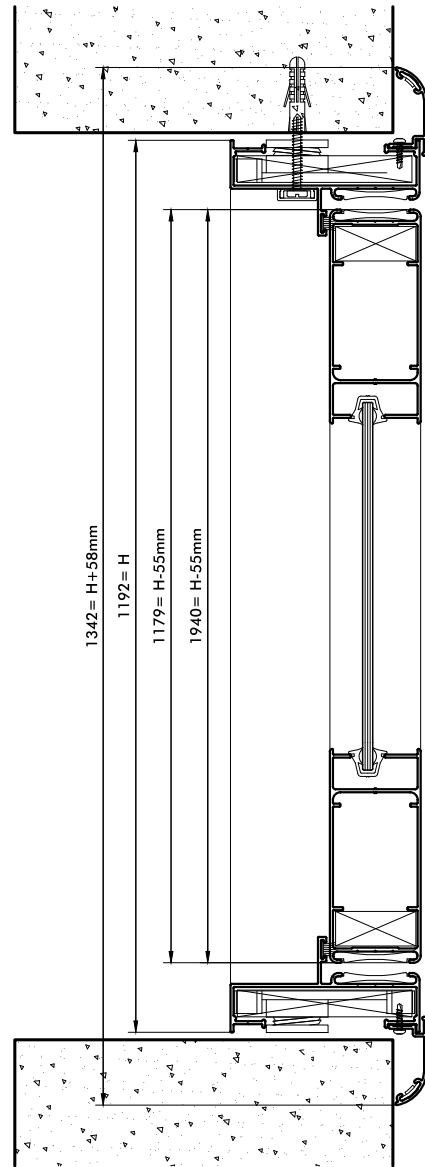
**CORTE 3-4**



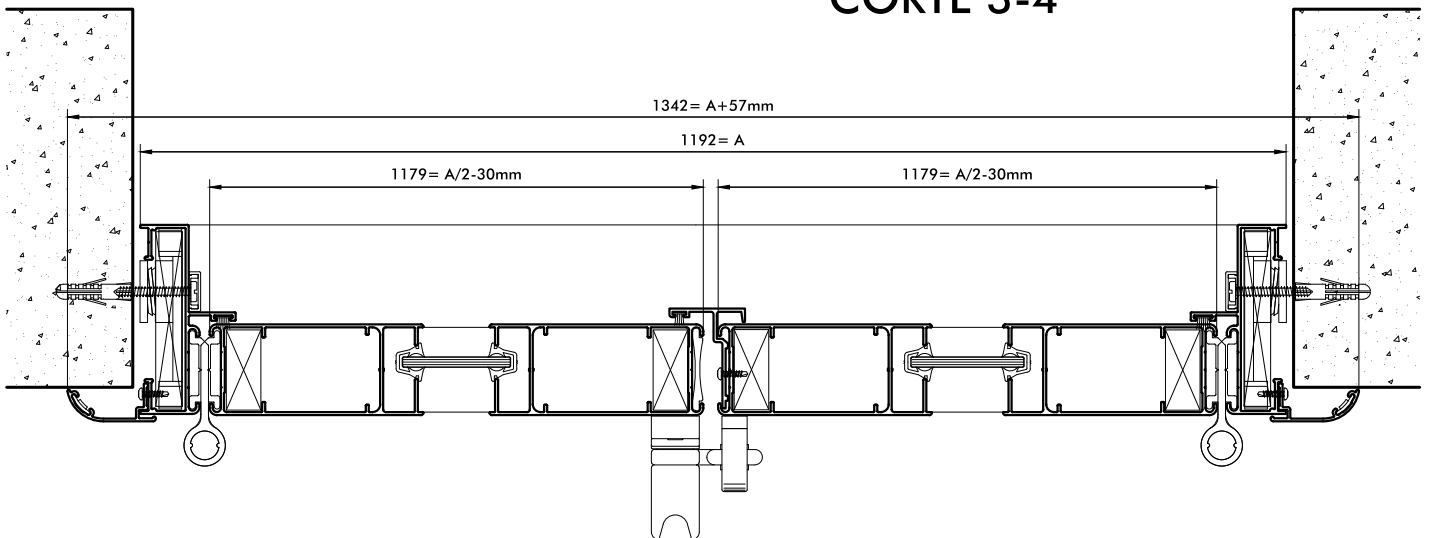
**CORTE 1-2**



**VISTA**  
VENTANA 2 HOJAS DE ABRIR 36mm

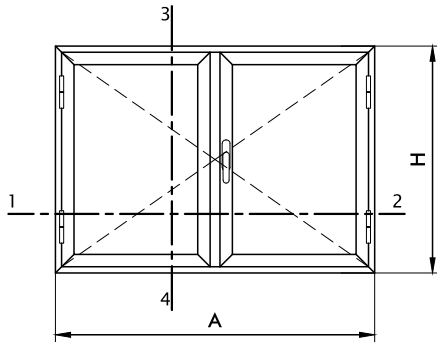


**CORTE 3-4**

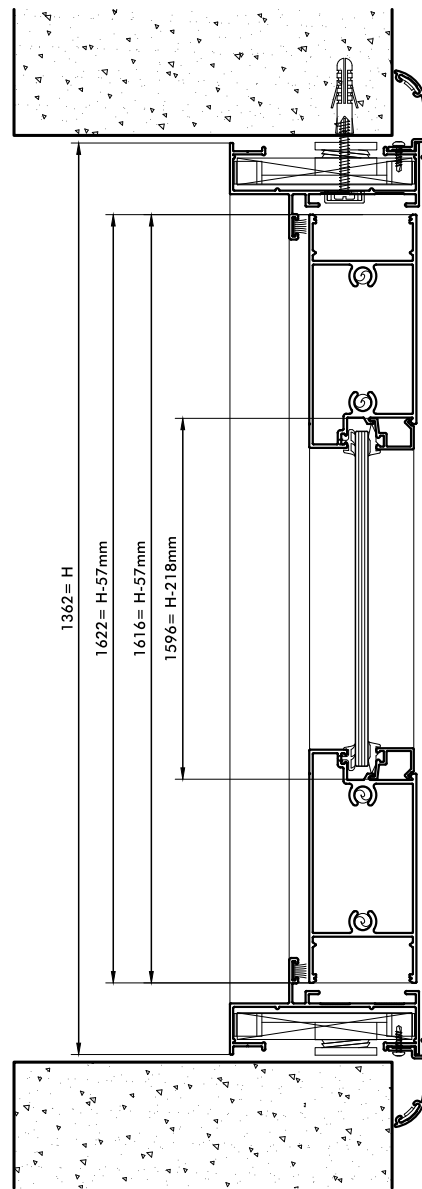


**CORTE 1-2**

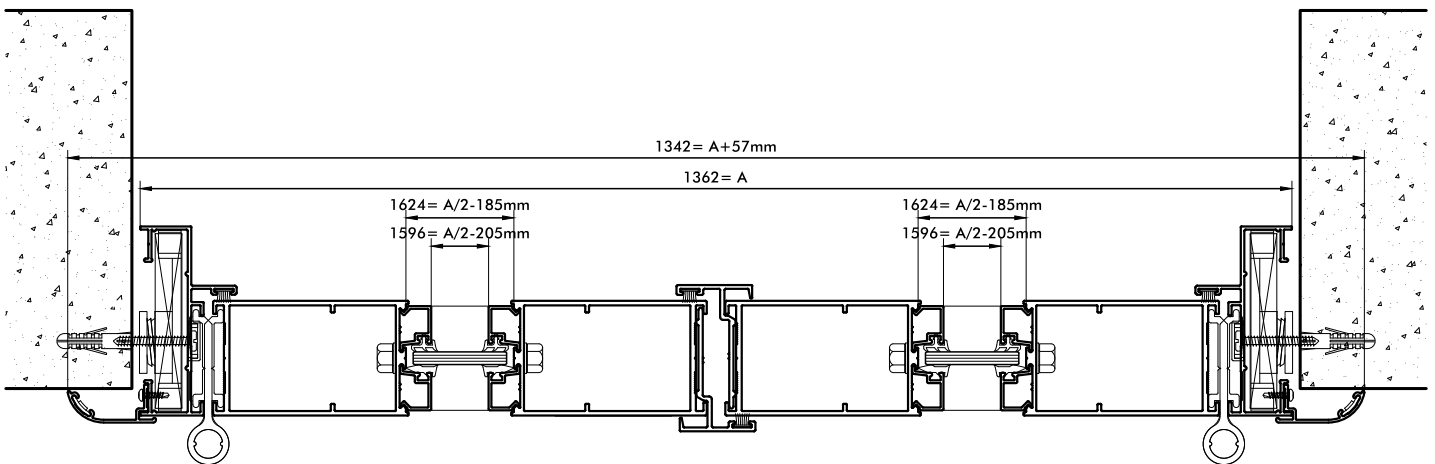




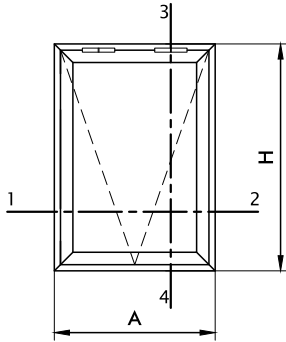
**VISTA**  
VENTANA 2 HOJAS DE ABRIR 45mm



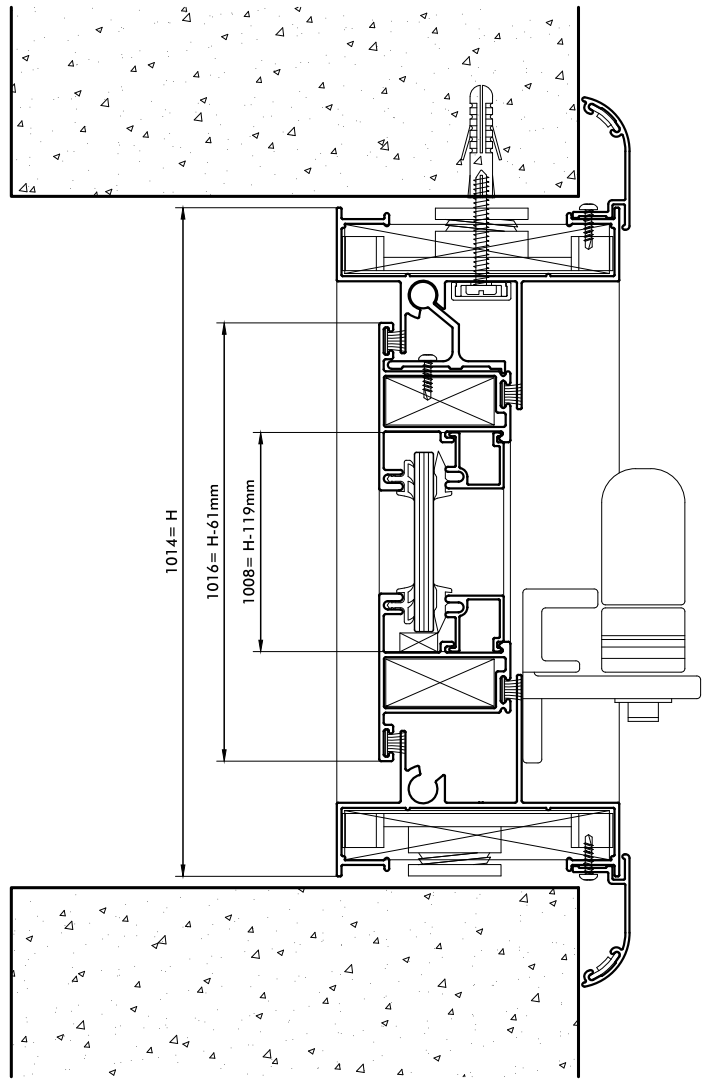
**CORTE 3-4**



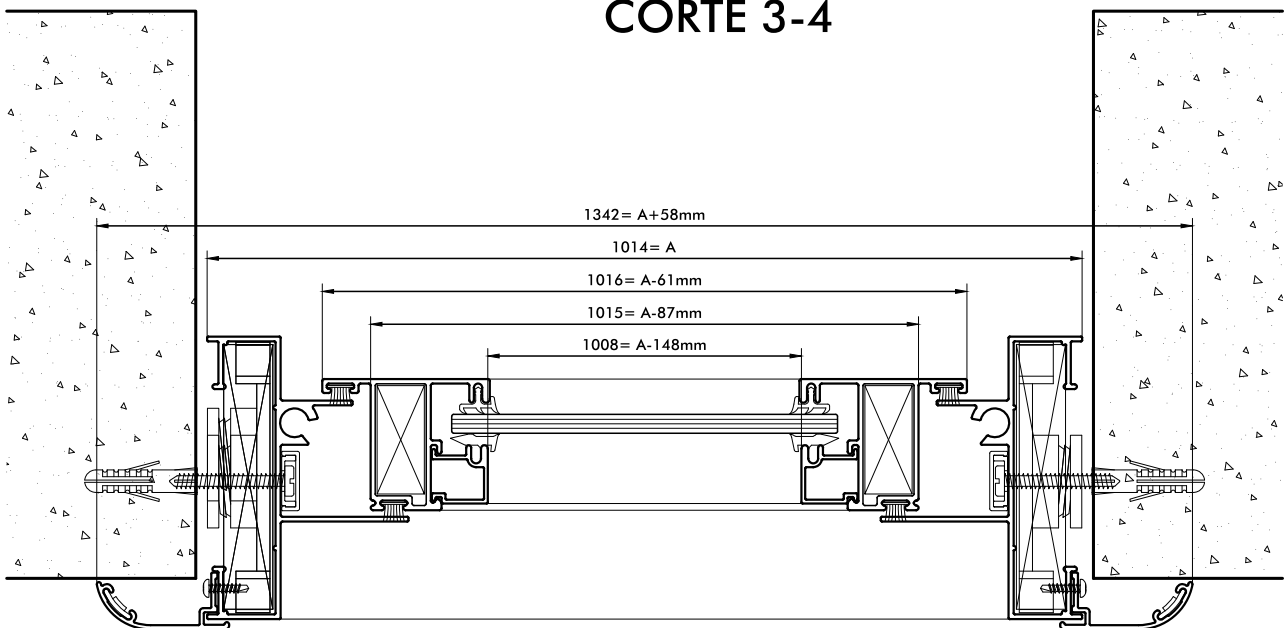
**CORTE 1-2**



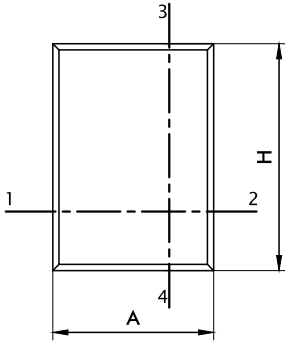
VISTA  
VENTILUZ 1 HOJA



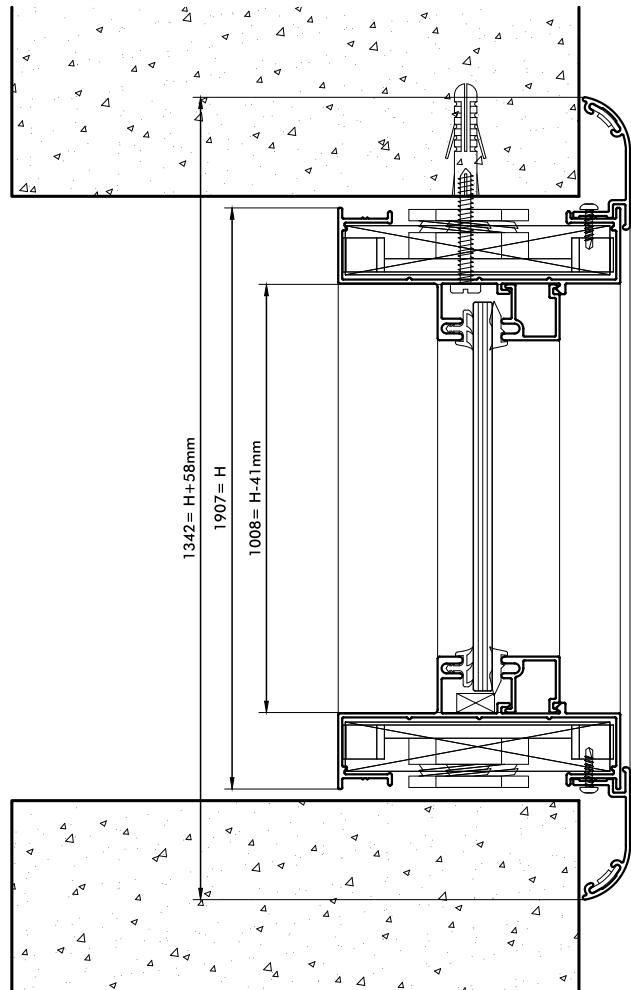
CORTE 3-4



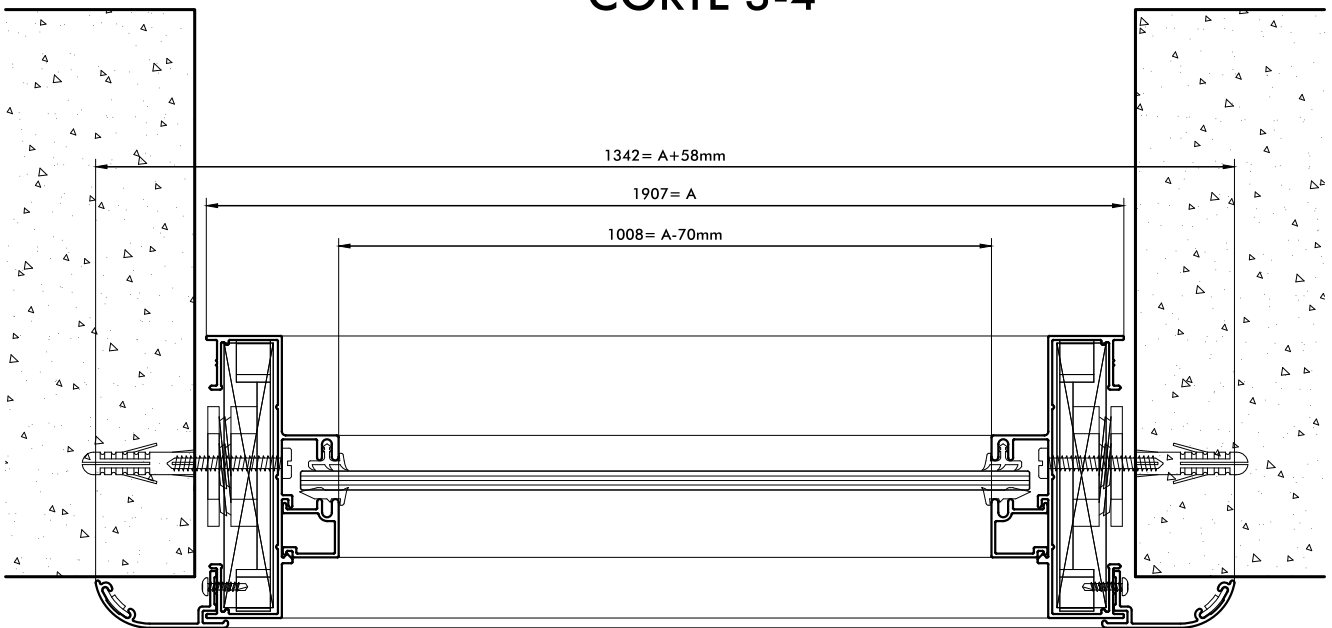
CORTE 1-2



**VISTA**  
PAÑO FIJO 1 HOJA



**CORTE 3-4**



**CORTE 1-2**

Las medidas consignados son estimadas. La empresa se reserva el derecho de modificar total o parcialmente las especificaciones contenidas en éste catálogo sin previo aviso.

ROSSI aluminio en ningún caso será responsable por los deficientes trabajos ejecutados por terceros en aberturas con nuestros perfiles. Será exclusiva responsabilidad del fabricante, instalador o y/o contratista previa y correcta verificación del cálculo estructural.

Este Manual fue actualizado en Enero de 2023

**ROSSI** aluminio



Extrusión de perfiles de aluminio

**ROSSI** color



Pintura Color y efecto madera

03492 - 471209

Ruta 34 km 169 - San Vicente - Santa Fe  
info@rossialuminio.com.ar  
www.rossialuminio.com.ar